

Mescolatrice planetaria EMIX, mescolatrice planetaria bianca da 5 lt.

ARTICOLO N° _____

MODELLO N° _____

NOME _____

SIS # _____

AIA # _____



600190 (EMX5BWH)

EMIX, mescolatrice planetaria bianca da 5 lt. Sensore di rilevamento presenza vasca, variatore di velocità elettronico. Presa accessori tipo K. Completa di frusta inox, spatola inox, uncino semi spiralato inox. Schermo di protezione privo di BPA. Elettronica.

Descrizione

Articolo N° _____

EMIX - Mescolatrice planetaria da banco ideale per impastare mescolare e montare. Corpo in alluminio verniciato e ampia base per una maggiore stabilità. 5,5 litri di capacità e vasca in acciaio inox 18/10 (A304) completa di maniglie. Motore universale con variazione elettronica di velocità da 40 a 240 giri/min. (moviemento planetario), la velocità della frusta può raggiungere i 500 giri/min. Schermo di protezione trasparente ed estraibile che attiva il sollevamento e l'abbassamento della vasca. Schermo in materiale privo di BPA (bisfenolo-A). Dispositivo di rilevamento della vasca che permette l'attivazione della macchina solo quando la vasca è adeguatamente installata e posizionata insieme allo schermo di sicurezza. Presa accessori di tipo K (accessori a richiesta). In dotazione 3 utensili: frusta, spatola ed uncino semi-spiralato in acciaio inox.

Approvazione: _____

Caratteristiche e benefici

- Planetaria piccola e compatta pensata per: montare, mescolare e fornire buoni risultati di impasto.
- Capacità massima 0.75 kg (farina, con 60% di idratazione).
- La forma e dimensione degli utensili si adattano perfettamente alla vasca così da ottenere miscele uniformi, anche con quantità minime di prodotto.
- Variatore elettronico di velocità.
- Schermo di protezione estraibile che attiva il sollevamento e l'abbassamento della vasca.
- In dotazione:-vasca da 5,5 litri, frusta, spatola e uncino semi spiralato-presi accessori del tipo K (accessori non inclusi).
- Dispositivo di sicurezza che ferma automaticamente la macchina quando la vasca è abbassata.
- Il dispositivo di rilevamento della vasca permette l'attivazione della macchina solo quando la vasca è adeguatamente installata e posizionata insieme allo schermo di sicurezza.

Costruzione

- Design compatto.
- Frusta, spatola e uncino semi spiralato in acciaio inox
- Vasca da 5,5 lt con 2 maniglie in acciaio inox AISI 304.
- Potente motore universale ad alta coppia di spunto e con protezione da sovraccarichi.
- Velocità variabile da 40 a 240 giri/min. (movimento planetario) da impostare in base all'utensile e alla consistenza dell'impasto.
- Rotazione a velocità variabile degli utensili da 84 a 500 giri/min.
- Potenza: 500 watt.
- Schermo di protezione trasparente costruito con un copoliestere Eastman Tritan™ privo di BPA; resistente agli urti, dura nel tempo e rimane trasparente dopo ripetuti lavaggi in lavastoviglie. Eastman & Tritan sono marchi di Eastman Chemical Company.
- Sistema planetario resistente all'acqua (IP55 sui controlli elettrici, IP34 sull'intera macchina).

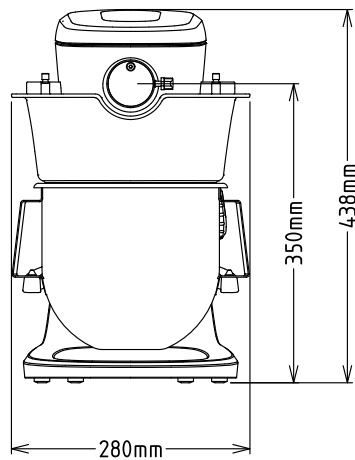
Accessori inclusi

- 1 x Vasca inox per mescolatrice 5 lt - per EMIX PNC 653754
- 1 x Uncino a semi-spirale inox per mescolatrice 5 lt - per EMIX PNC 653755
- 1 x Spatola inox per mescolatrice 5 lt PNC 653756
- 1 x Frusta inox per mescolatrice 5 lt PNC 653757

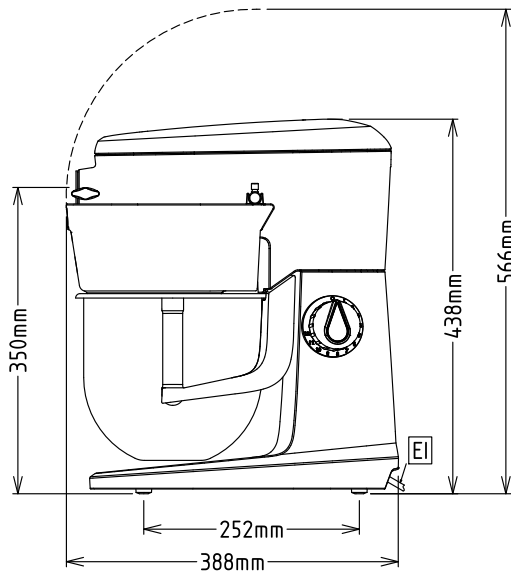
Accessori opzionali

- Tritacarne 60 mm per macchine con presa accessori tipo K (presa quadrata 12mm). Corpo in alluminio. 1 disco inox con fori diametro 6 mm. PNC 653043
- 3 dischi (diametro fori 3 / 4,5 / 8 mm) per accessorio tritacarne. PNC 653044
- Accessorio pasta con attacco tipo K per lasagne 142,5 mm. PNC 653296
- Accessorio pasta con attacco tipo K per spaghetti 2mm. PNC 653298
- Kit pasta con attacco tipo K. 3 accessori. Lasagne, Tagliatelle, Tagliolini. PNC 653300
- Vasca inox per mescolatrice 5 lt - per EMIX. PNC 653754
- Uncino a semi-spirale inox per mescolatrice 5 lt - per EMIX. PNC 653755
- Spatola inox per mescolatrice 5 lt. PNC 653756
- Frusta inox per mescolatrice 5 lt. PNC 653757

Fronte

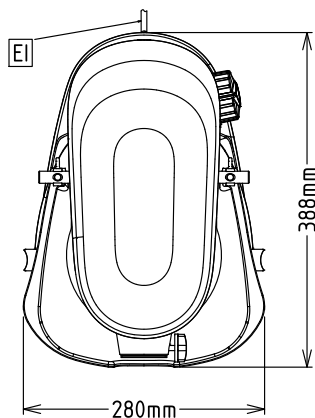


Lato



EI = Connessione elettrica

Alto



Elettrico

Tensione di alimentazione: 200-240 V/1N ph/50/60 Hz
 Watt totali: 0.5 kW

Capacità

Prestazioni (fino a): 0.75 kg/ciclo
 Capacità: 5.5 litri

Informazioni chiave

Dimensioni esterne, larghezza: 280 mm
 Dimensioni esterne, profondità: 388 mm
 Dimensioni esterne, altezza: 438 mm
 Peso imballo: 15 kg
 Peso netto (kg): ISO 9001; ISO 14001
 Farina: 0.75 kg con uncino semi-spiralato
 Chiare d'uovo: 12 con Frusta